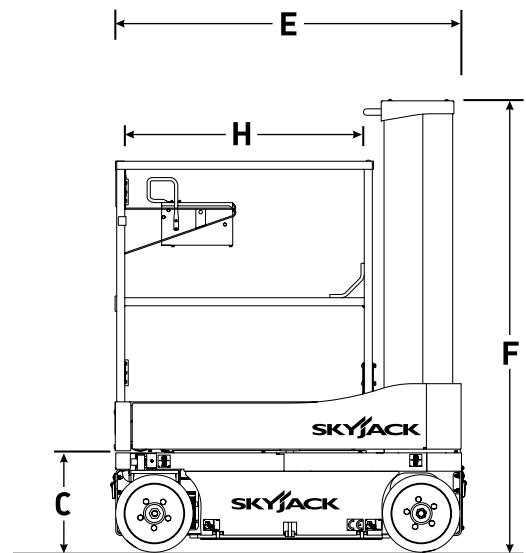
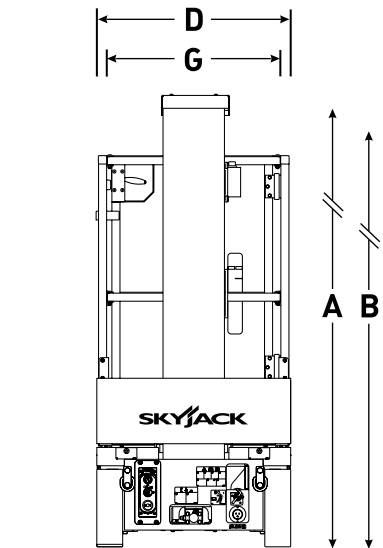


SJ12/16 VERTIKALMAST-BÜHNEN

Abmessungen	SJ12	SJ16
A Arbeitshöhe	5,65 m	6,75 m
B Plattformhöhe (ausgefahren)	3,65 m	4,75 m
C Plattformhöhe (eingefahren)	0,45 m	0,45 m
D Gesamtbreite	0,77 m	0,77 m
E Gesamtlänge	1,37 m	1,37 m
F Gesamthöhe (eingefahren)	1,79 m	1,79 m
G Plattformbreite (Innenmaß)	0,69 m	0,69 m
H Plattformlänge (Innenmaß)	0,85 m	0,85 m
Spezifikationen	SJ12	SJ16
Bodenfreiheit (eingefahren)	5,33 cm	5,33 cm
Bodenfreiheit (ausgefahren)	1,60 cm	1,60 cm
Gewicht	864 kg	971 kg
Lokale Bodenbelastung (mit Nennlast)	745 kPa	827 kPa
Lokale Bodenbelastung (ohne Last)	593 kPa	676 kPa
Gesamte Bodenbelastung (mit Nennlast)	10,2 kPa	11,2 kPa
Steigfähigkeit	30 %	30 %
Wenderadius (innen)	0	0
Wenderadius (außen)	1,40 m	1,40 m
Hubzeit (mit Nennlast)	16 sek	20 sek
Absenkezeit (mit Nennlast)	14 sek	18 sek
Fahrgeschwindigkeit (eingefahren)	4,0 km/h	4,0 km/h
Fahrgeschwindigkeit (ausgefahren)	0,80 km/h	0,80 km/h
Maximale Fahrhöhe	Volle Höhe	Volle Höhe
Tragfähigkeit (insgesamt)	227 kg	227 kg
Max. zulässige Personenzahl (innen/außen)	2/1	1/0
Reifentyp	Vollgummi, n/m	Vollgummi, n/m
Reifengröße	12 x 4 x 8	12 x 4 x 8



Skyjack Großbritannien
Unit 1, Maes-y-Clawdd
Maesbury Road Industrial Estate
Oswestry, Shropshire, SY10 8NN
Tel: +44 1691 676235
Fax: +44 1691 676239
E-Mail: info@skyjackeurope.co.uk

Skyjack SAS Frankreich
74 Rue Sibert
F-42400 Saint-Chamond
Frankreich
Tel: +33 (0) 4 78 73 53 32
Fax: +33 (0) 4 78 56 52 42

Skyjack Hebebühnen GmbH Deutschland
Därmanbusch 2a
D-58456 Witten
Tel: +49 (0) 2302 20 26 909
Fax: +49 (0) 2302 20 25 671

Skyjack AB Schweden
Agnesbergsvägen 28
424 38 Agnesberg
Schweden
Tel: +46 (0) 31 21 22 45
Fax: +46 (0) 31 787 65 10

www.skyjack.com